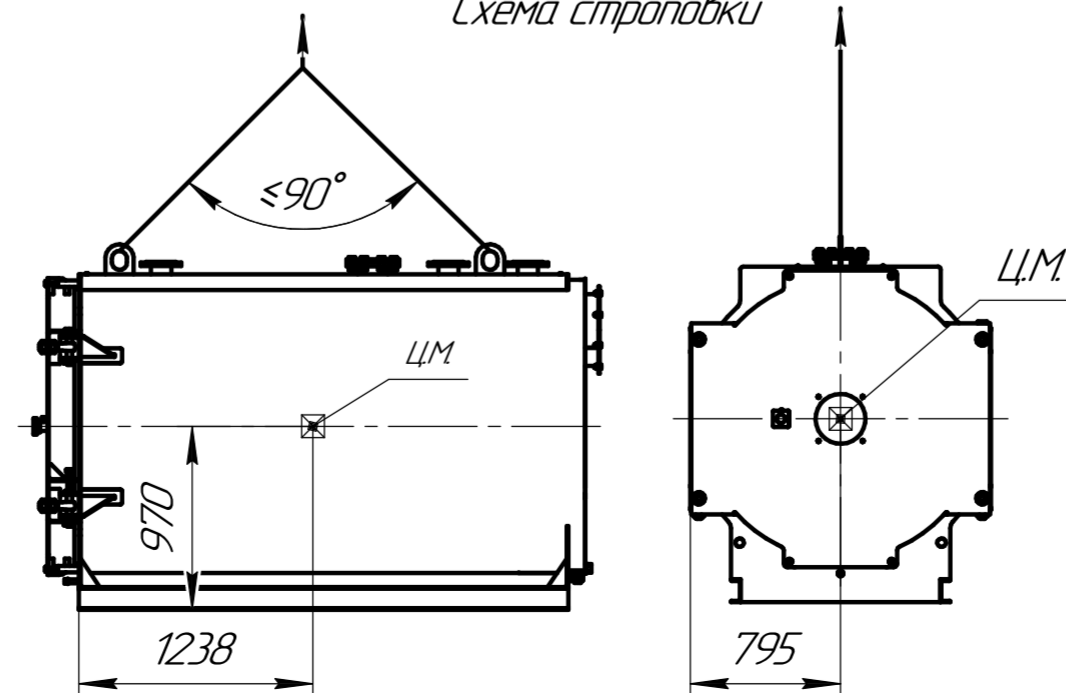


Техническая характеристика

Техническая информация является справочной. Полные и актуальные данные см. в руководстве по эксплуатации или паспорте на котел.

1. Назначение: для нагрева воды в отопительных системах.
2. Тип котла-водогрейный, стальной, жаротрудный трехходовой.
3. Теплопроизводительность, МВт: 1,25
4. Вид топлива-природный газ
5. Средний эксплуатационный КПД, % - природный газ 94
6. Расход топлива, м³/ч 14,7
7. Температура нагрева воды, °С, не более 115
8. Рабочее давление воды на выходе из котла, МПа, не более 0,6
9. Водяной объем котла, м³ 2,22
10. Расход воды через котел, м³/час, (номин./мин.) 43/25
11. Гидравлическое сопротивление, кгс/см², не более 0,5
12. Аэродинамическое сопротивление, Па, не более 650
13. Поверхность нагрева, м² 47,3
14. Габаритные размеры котла, мм
 - длина 3125
 - ширина 1590
 - высота 1934
15. Масса котла без воды, кг 3085

Схема строповки



Изм./лист	№ докум.	Подп.	Дата	Котел ARCUS IGNIS F-1250 (КВа-1,25Г)	Лист	Масса	Масштаб
Разраб.					3085	1:20	
Проб.				Чертеж общего вида	Лист	Листов	1
Т.контр.							
И.контр.							
Утв.							



Перв. примен. Справ. № Подп. и дата Инв. № эл.д. Ваком. инв. № Подп. и дата Инв. № подл.